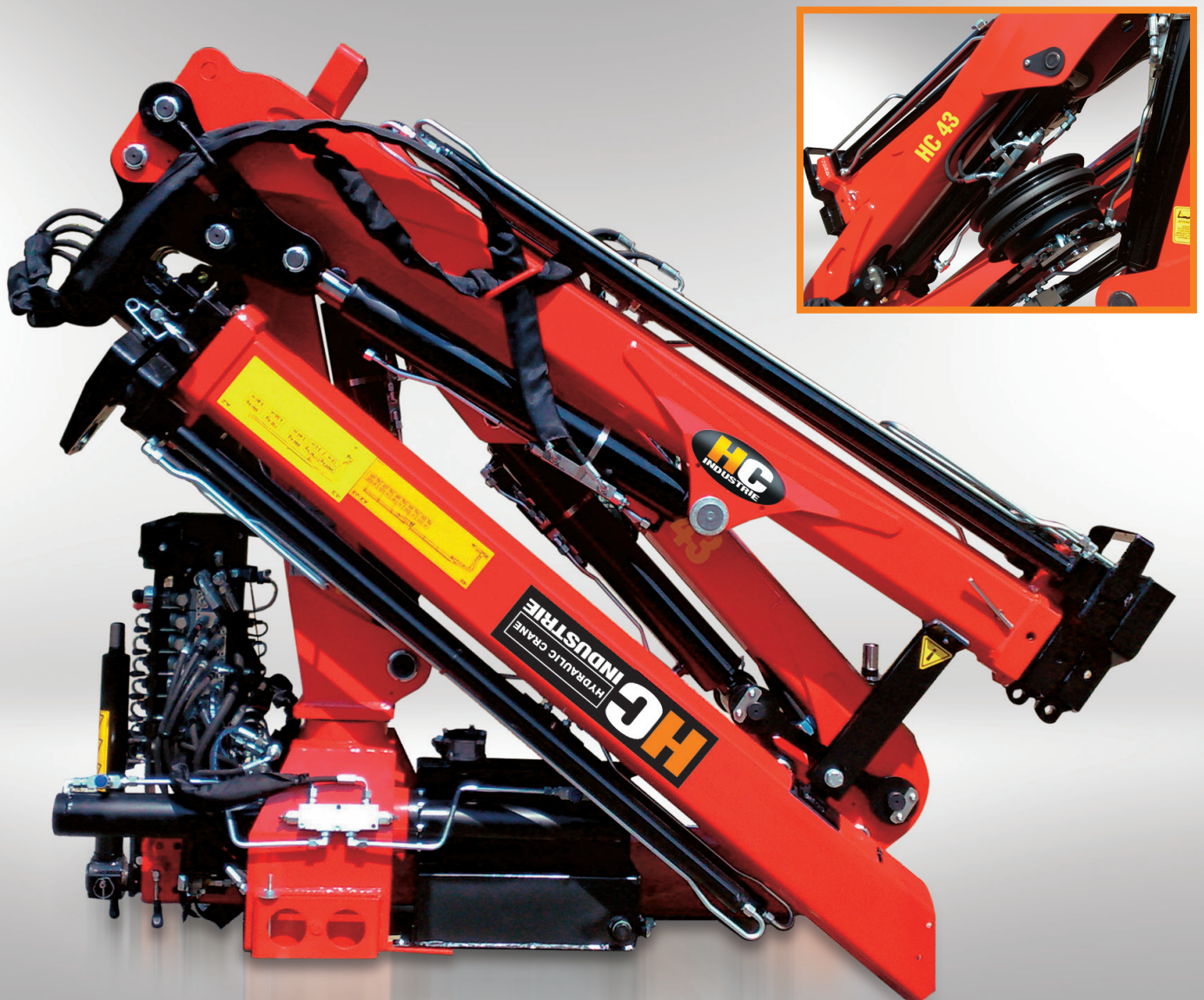
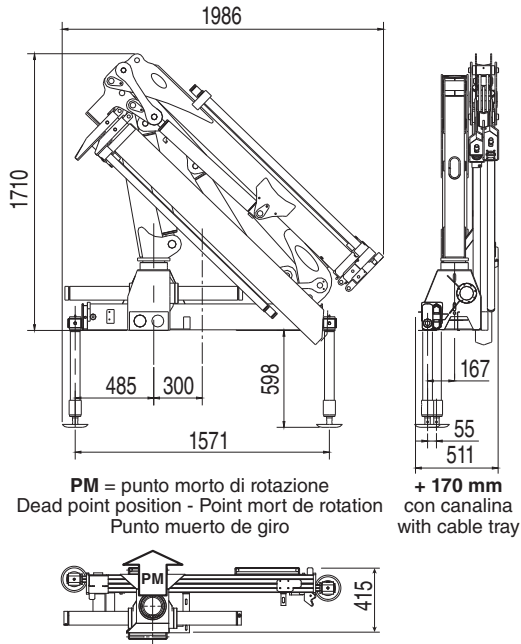


HC 43 JIB



I MIGLIORI PRODOTTI DI QUALITÀ | BEST QUALITY PRODUCTS

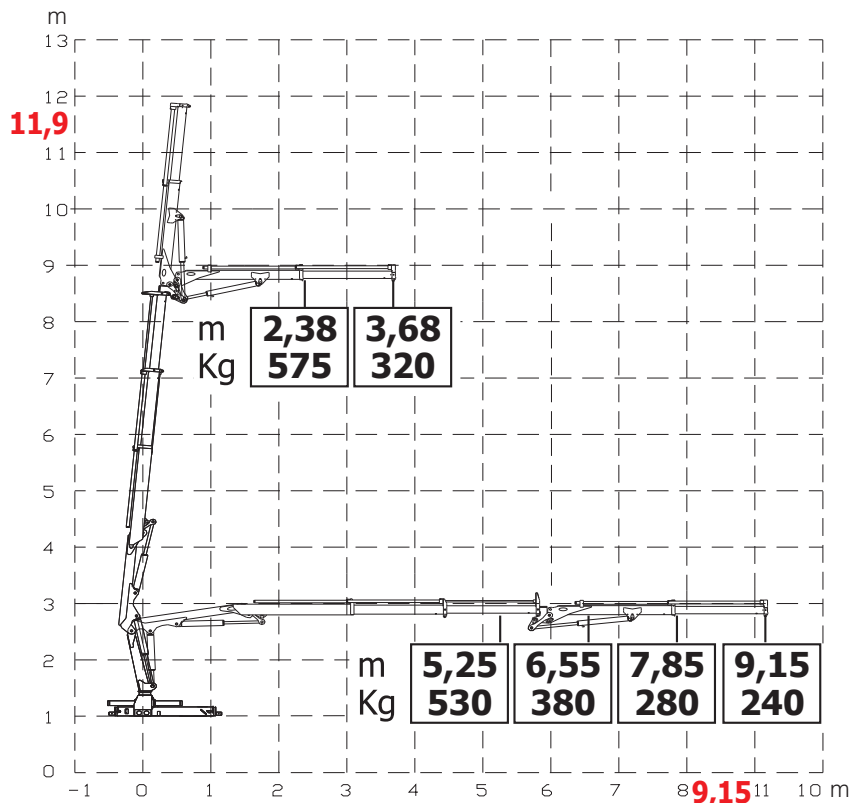
GRU STANDARD J Std Crane - Grue Standard - Grúa standard

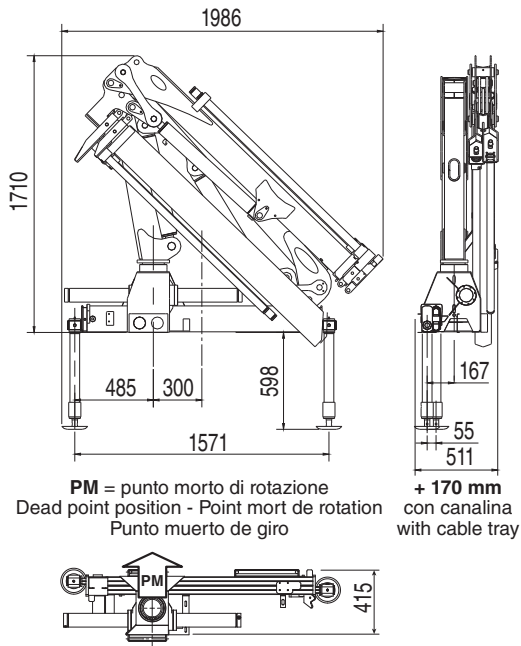


Bracci stabilizzatori standard Std outrigger booms - Bras de stabilisation std. - Brazos estabilizadores std.	mm. 3530
Angolo di rotazione Slewing angle - Angle de rotation - Giro	365°
Tiranti di ancoraggio (kg. 15) Tie rods for anchorage - Tirants d'ancrage - Tirantes de fijación	n°6 M18x1,5 mat. 39 Ni Cr Mo3
Portata raccomandata Recommended oil flow - Débit recommandé - Caudal requerido	l/min. 15
Capacità del serbatoio Tank capacity - Capacité du réservoir - Capacidad del depósito de aceite	lt. 20
Pressione massima Rated pressure - Pression maxi - Presión máxima	bar 275

HC 43 A2 J1

Massa della gru senza olio nel serbatoio Overhang crane without oil in the tank - Poids de la grue sans huile dans le réservoir - Peso de la grúa sin aceite en el depósito	Kg. 690
Momento di sollevamento massimo Maximum lifting moment - Moment de levage maxi - Momento de elevación máxima	tm 3,4
Sbraccio oleodinamico Maximum hydraulic reach - Déport hydraulique - Alcance hidráulico	m. 9,15
Orizzontale Horizontal - Horizontal - Horizontal	m. 11,90
Verticale Vertical - Vertical - Vertical	





GRU STANDARD J Std Crane - Grue Standard - Grúa standard

Bracci stabilizzatori standard Std outrigger booms - Bras de stabilisation std. - Brazos estabilizadores std.	mm. 3530
Angolo di rotazione Slewing angle - Angle de rotation - Giro	365°
Tiranti di ancoraggio (kg. 15) Tie rods for anchorage - Tirants d'ancrage - Tirantes de fijación	n°6 M18x1,5 mat. 39 Ni Cr Mo3
Portata raccomandata Recommended oil flow - Débit recommandé - Caudal requerido	l/min. 15
Capacità del serbatoio Tank capacity - Capacité du réservoir - Capacidad del depósito de aceite	lt. 20
Pressione massima Rated pressure - Pression maxi - Presión máxima	bar 275

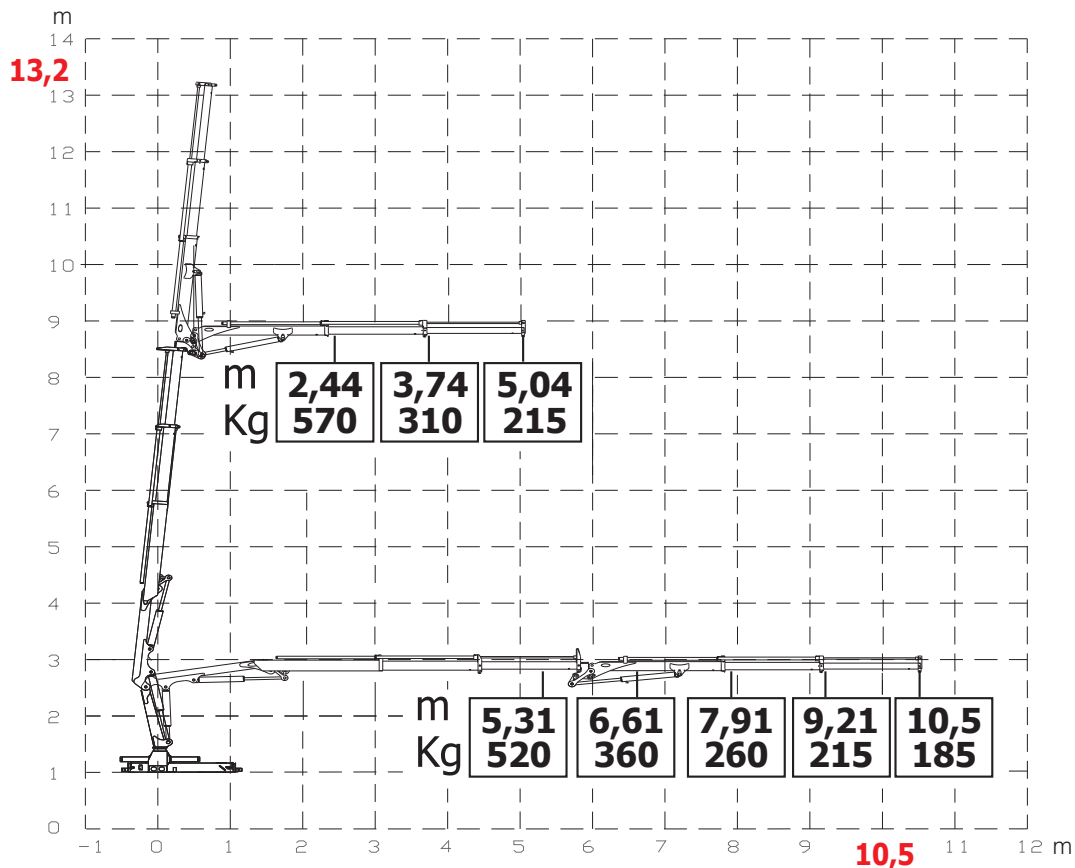
HC 43 A2 J2

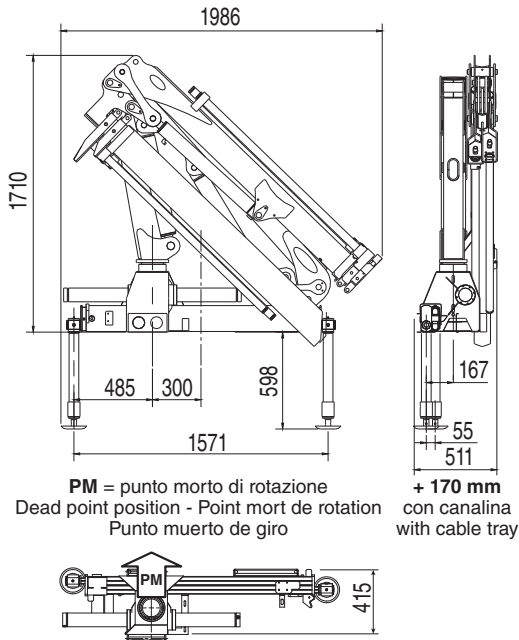
Massa della gru senza olio nel serbatoio
Overhang crane without oil in the tank - Poids de la grue sans huile dans le réservoir - Peso de la grúa sin aceite en el depósito **Kg. 710**

Momento di sollevamento massimo
Maximum lifting moment - Moment de levage maxi - Momento de elevación máxima **tm 3,4**

Sbraccio oleodinamico
Maximum hydraulic reach - Déport hydraulique - Alcance hidráulico

Orizzontale Horizontal - Horizontal - Horizontal **m. 10,50**
Verticale Vertical - Vertical - Vertical **m. 13,20**



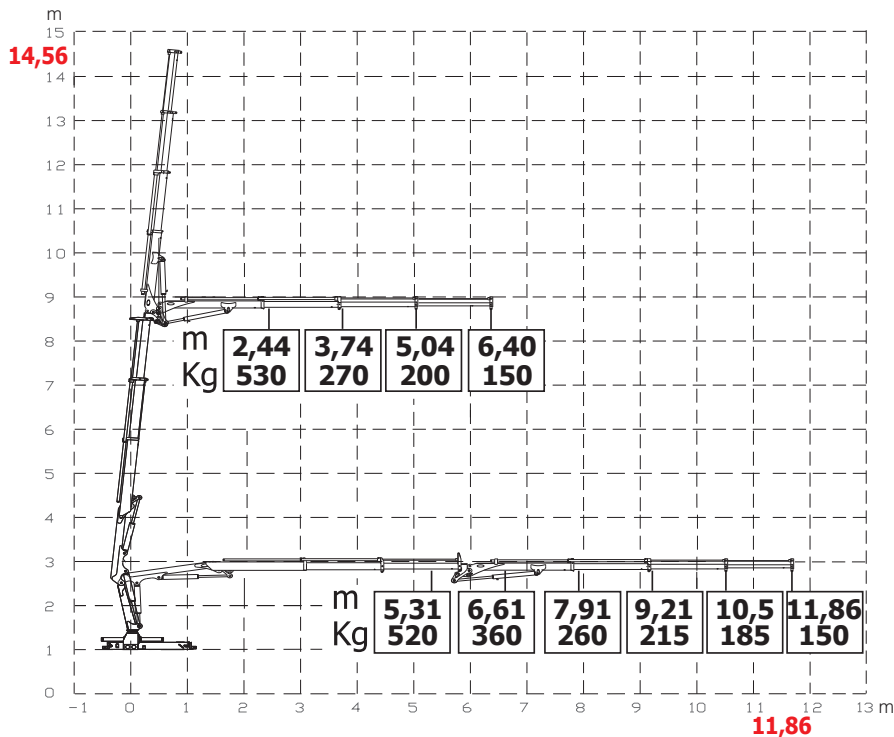


GRU STANDARD J Std Crane - Grue Standard - Grua standard

Bracci stabilizzatori standard Std outrigger booms - Bras de stabilisation std. - Brazos estabilizadores std.	mm. 3530
Angolo di rotazione Slewing angle - Angle de rotation - Giro	365°
Tiranti di ancoraggio (kg. 15) Tie rods for anchorage - Tirants d'ancrage - Tirantes de fijación	n°6 M18x1,5 mat. 39 Ni Cr Mo3
Portata raccomandata Recommended oil flow - Débit recommandé - Caudal requerido	l/min. 15
Capacità del serbatoio Tank capacity - Capacité du réservoir - Capacidad del depósito de aceite	lt. 20
Pressione massima Rated pressure - Pression maxi - Presión máxima	bar 275

HC 43 A2 J3

Massa della gru senza olio nel serbatoio Overhang crane without oil in the tank - Poids de la grue sans huile dans le réservoir - Peso de la grua sin aceite en el depósito	Kg. 745
Momento di sollevamento massimo Maximum lifting moment - Moment de levage maxi - Momento de elevación máxima	tm 3,4
Sbraccio oleodinamico Maximum hydraulic reach - Déport hydraulique - Alcance hidráulico	
Orizzontale Horizontal - Horizontal - Horizontal	m. 11,86
Verticale Vertical - Vertical - Vertical	m. 14,56



TUTTI I DATI TECNICI POSSONO ESSERE CAMBIATI SENZA PREAVVISO - ALL TECHNICAL DATA CAN BE CHANGED WITHOUT NOTICE
 TOUS LES DONNEES TECHNIQUES PEUVENT ETRE MODIFIEES SANS PREAVIS - TODOS LOS DATOS TECNICOS PUEDEN SER CAMBIADOS SIN AVISO

HC INDUSTRIE S.R.L.
 Via Luciano Romagnoli,1
 42023 Cadelbosco di Sopra Reggio Emilia, Z.I. La Madonnina (RE)
 Phone +39.0522.911729 - Fax +39.0522.404040
 Email: commerciale@hcindustrie.com - Website: www.hcindustrie.com

